



## “Stella” Flutlichtstrahler HE-F2-xxx

Die fortschreitende Effizienzsteigerung bei Leuchtdioden erlaubt immer höhere Leistungen auch auf kleinem Raum. Als Nachfolger unserer Economy2-Flutlichtstrahler trägt unsere „Stella“-Familie dieser Entwicklung Rechnung.

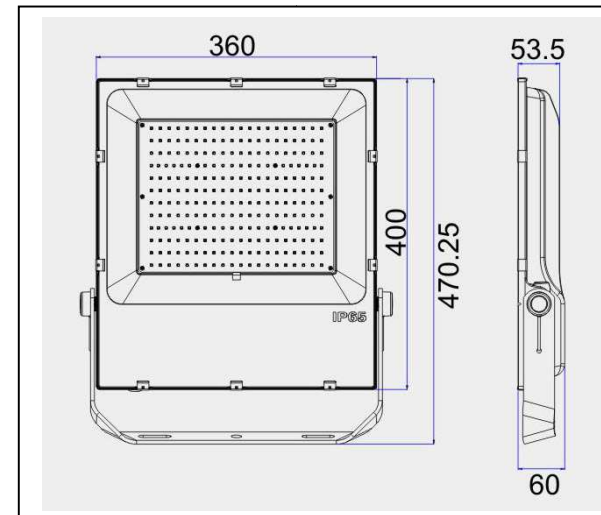
Die Stella zeichnet sich aus durch ein flaches Design und den Einsatz von High-Power Leuchtdioden höchster Effizienz. Mit dem IP65 klassifiziertem Gehäuse eignet sich die Stella sowohl für Indoor- als auch Outdoor-Anwendungen.

Mit Hilfe des drehbaren Befestigungsbügels kann das Licht in einem Bereich von 270° genau ausgerichtet werden.

### Technische Daten

Spannungsversorgung:	90-305VAC, 47-63Hz
Leistungsfaktor:	0,95 (bei Vollast)
Betriebstemperatur/Luftfeuchtigkeit:	-30°C ~ 50°C / 20%-95%
Gehäusematerial:	Aluminium
Schutzklasse:	IP65
L70:	> 54.000 Stunden*
Deklarationen:	CE, RoHS
Schutzklasse:	I

	<b>HE-F2-100</b>	<b>HE-F2-200</b>
Anschlussleistung	100 W	200 W
Farbtemperatur	5000 K	5000 K
Gesamtlichtstrom	11800 Lm	21500 Lm
Farbwiedergabe-Index	Ra > 80	Ra > 80
Gewicht	4,6 kg	4,8 kg



Änderungen und Irrtümer vorbehalten

**Helecta GmbH**

Mühlenstr. 8

D-27404 Elsdorf

Tel.: +49 (0) 4286 3460470, Fax: +49 (0) 4286 3460471,

Web: [www.helecta.com](http://www.helecta.com) Mail: [info@helecta.com](mailto:info@helecta.com)